

# C40

HYDRAULIC PILING RIG  
ATTREZZATURA IDRAULICA PER PALI



## TECHNICAL INFORMATION

The Casagrande C40 Classic Rig, designed from the tradition to give the specialist contractors an equipment performing foundation techniques in the geotechnical engineering such as bored piles and continuous flight auger.

Comfortable cabin and simplified interface keeps the operator efficient and ready for high productivity.

The hydraulic circuit and the controls of the machine are based on traditional electro-hydraulic logic elements in order to be as easy as possible.

## INFORMAZIONI TECNICHE

La Casagrande C40, progettata secondo standard tradizionali, garantisce agli specialisti un risultato performante per la realizzazione di pali trivellati e pali CFA.

La postazione dell'operatore con elevati livelli di ergonomia, confort e un'interfaccia di comandi semplificata permette all'operatore di ottimizzare tempi e costi aumentando quindi la produttività.

I circuiti idraulici e i comandi della macchina sono basati su sistemi elettro-idraulici tradizionali risultando di conseguenza semplici e intuitivi.

### 1 H18 HYDRAULIC ROTARY HEAD

Powerful hydraulic rotary head with torque of 177 kNm

### 2 MAIN AND AUXILIARY WINCHES

Fast and powerful with controlled fall with line pull of 165 kN and 73 kN

### 3 MAST SUPPORT WITH STURDY STRUCTURE

### 4 OPERATOR'S CABIN

Comfortable and ergonomic cabin with 7" monitor

### 5 POWERFUL DIESEL ENGINE

Power 201 kW @2000 rpm

### 6 HEAVY DUTY AND MODULAR MAST

Equipped with crowd ram

### 7 KELLY BARS

Friction or interlocking type for drilling depth up to 50 m

### 8 HD UNDERCARRIAGE

600 mm extendable triple grouser track shoes

### 1 ROTARY IDRAULICA H18

Potente rotary idraulica con coppia di 177 kNm

### 2 ARGANI PRINCIPALE E AUSILIARIO

Veloci e potenti a discesa controllata con tiro 165 kN e 73 kN

### 3 ROBUSTO PANTOGRAFO PER SUPPORTO MAST

### 4 CABINA OPERATORE

Cabina confortevole ed ergonomica con monitor da 7"

### 5 POTENTE MOTORE DIESEL

Potenza di 201 kW @2000 rpm

### 6 MAST RINFORZATO MODULARE

Equipaggiato con martinetto pull down

### 7 ASTE TELESCOPICHE

A frizione o bloccaggio per scavi fino a 50 m

### 8 SOTTOCARRO RINFORZATO

Cingoli estendibili con pattini a tre barre da 600 mm

# C40

## PERFORMANCE - PRESTAZIONI



**1500 mm**

*Max. drilling diameter / Diametro max.*



**50 m**

*Drilling depth / Profondità di perforazione*



**177 kNm**

*Torque / Coppia*



**201 kW**

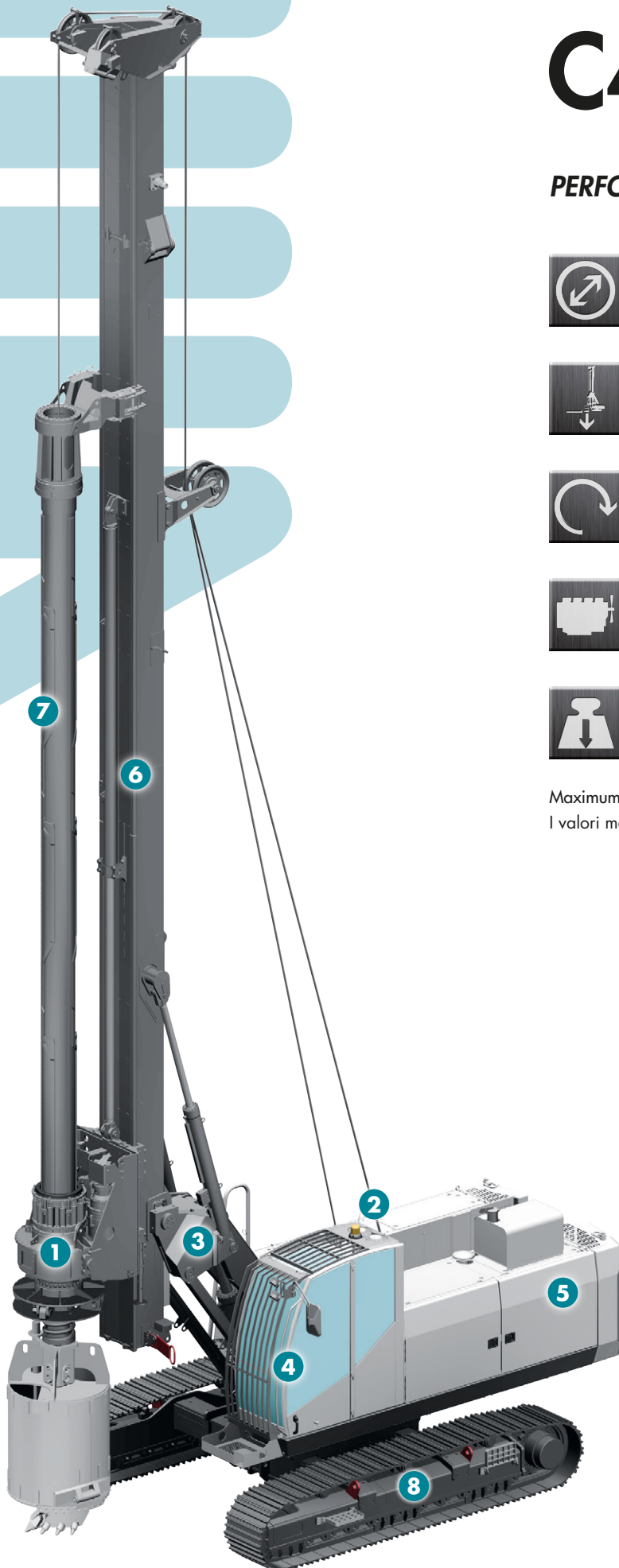
*Diesel engine power / Potenza motore*



**41,8 t**

*Operating weight / Peso attrezzatura*

Maximum values vary according to the set-up  
I valori massimali variano in funzione dell'allestimento



# PERFORMANCE

## PRESTAZIONI

<b>BORED PILES</b>	<b>PALI</b>	
Max. depth	Profondità max.	50 m
Max. diameter undermast	Diametro max. sottomast	2500 mm
Max. diameter - Labyrinth / Screw joint	Diametro max. - Giunto labirinto/vite	1500/1300 mm
<b>CFA PILES</b>	<b>PALI CFA</b>	
Max. depth	Profondità max.	23,6 m
Max. diameter	Diametro max.	800 mm

# WINCHES

## ARGANI

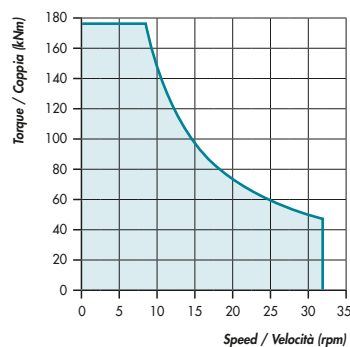
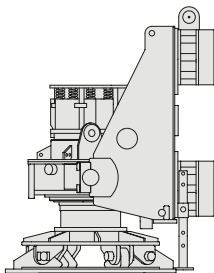
<b>MAIN WINCH</b>	<b>ARGANO PRINCIPALE</b>	
Line pull on 1 <sup>st</sup> layer nominal / effective	Tiro sul 1° strato nominale / effettivo	165 / 135 kN
Max. line speed	Velocità max.	77 m/min
Rope diameter	Diametro fune	24 mm
<b>AUXILIARY WINCH</b>	<b>ARGANO AUSILIARIO</b>	
Line pull on 1 <sup>st</sup> layer nominal / effective	Tiro sul 1° strato nominale / effettivo	73 / 60 kN
Max. line speed	Velocità max.	73 m/min
Rope diameter	Diametro fune	16 mm

# ROTARY HEADS

## TESTE ROTARY

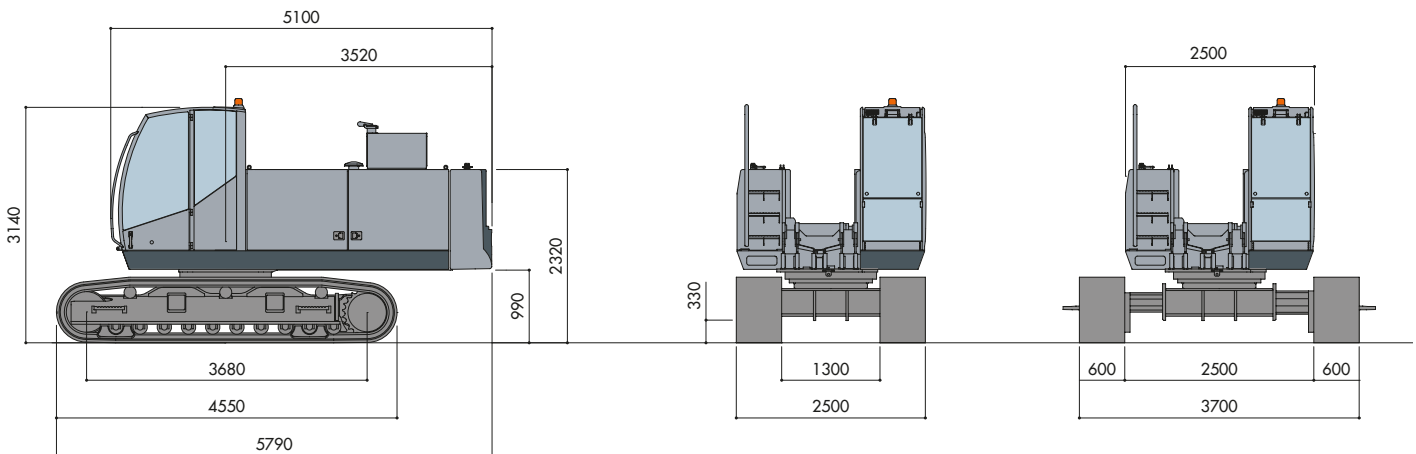
<b>ROTARY HEAD</b>	<b>ROTARY IDRAULICA</b>	<b>H18</b>
Max. nominal torque	Coppia max. nominale	177 kNm
Max. drilling speed	Velocità max. di scavo	32 rpm
Tool discharge system	Sistema scarico utensile	120 rpm

**H18 ROTARY HEAD**  
**ROTARY H18**



# TECHNICAL SPECIFICATIONS

## DATI TECNICI



### BASE CARRIER

Diesel engine Stage IIIA - Tier 3 equivalent

Power @ 2000 rpm

Diesel tank capacity

### HYDRAULIC SYSTEM

Hydraulic power

Hydraulic pressure

Main pumps flow rate

Hydraulic oil tank capacity

### UNDERCARRIAGE

Undercarriage width with retracted / extended tracks

Width of triple grouser track shoes

Overall tracks length

Travel speed

Traction force - Nominal / Effective

Weight of basic machine without attachment

### CARRO BASE

Motore diesel Stage IIIA - Tier 3 equivalente

Potenza @ 2000 rpm

Capacità serbatoio gasolio

### IMPIANTO IDRAULICO

Potenza idraulica

Pressione idraulica

Pompe principali portata

Capacità serbatoio olio idraulico

### SOTTOCARRO

Larghezza sottocarro con cingoli chiusi / aperti

Larghezza pattini a tre barre

Lunghezza cingoli

Velocità traslazione

Forza di trazione - Nominale / Effettiva

Peso macchina base senza attrezzatura

CUMMINS QSB 6.7

201 kW

280 l

155 kW

350 bar

2 x 176 + 132 l/min

310 l

**D4**

2500 / 3700 mm

600 mm

4550 mm

0 ÷ 1,4 km/h

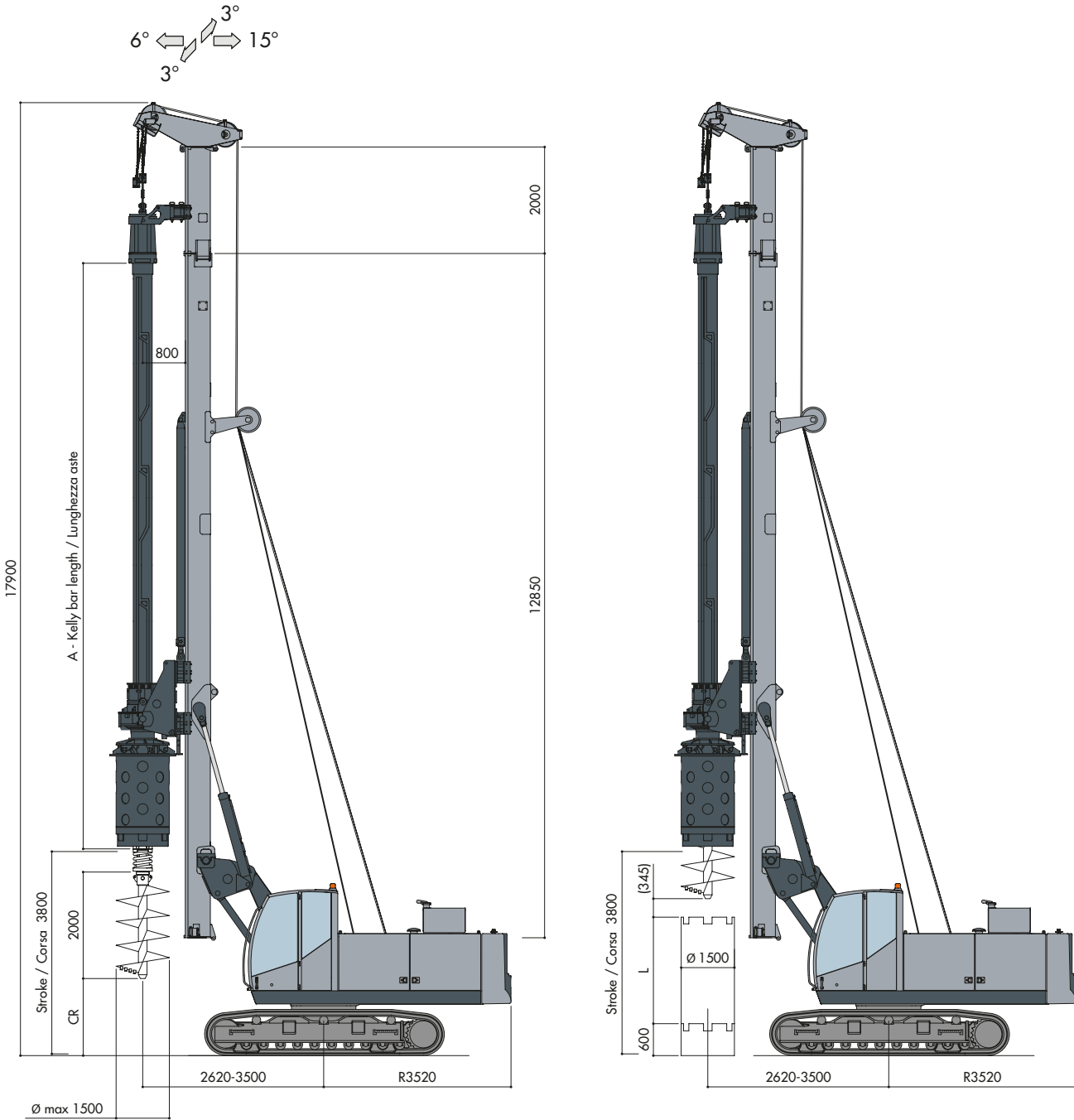
450 / 365 kN

~ 24200 kg

# BORED PILING

## ALLESTIMENTO PER PALI

### PILING ARRANGEMENT WITH CROWD RAM ALLESTIMENTO PALI CON MARTINETTO PULL DOWN



Operating weight with kelly bar I 4x11000  
Peso attrezzatura con aste I 4x11000  
~ 41800 kg

KELLY BARS		7500	9500	11000
L	Length of casing Lunghezza tubo	2000	2000	-

CROWD RAM	MARTINETTO PULL DOWN	
Extraction / Crowd force nominal	Forza di Estrazione / Spinta nominale	205 / 190 kN
Extraction / Crowd speed	Velocità di Estrazione / Spinta	30 / 14 kN
Stroke max.	Corsa max.	3,8 m

# KELLY BARS SPECIFICATIONS

## DATI TECNICI ASTE TELESCOPICHE



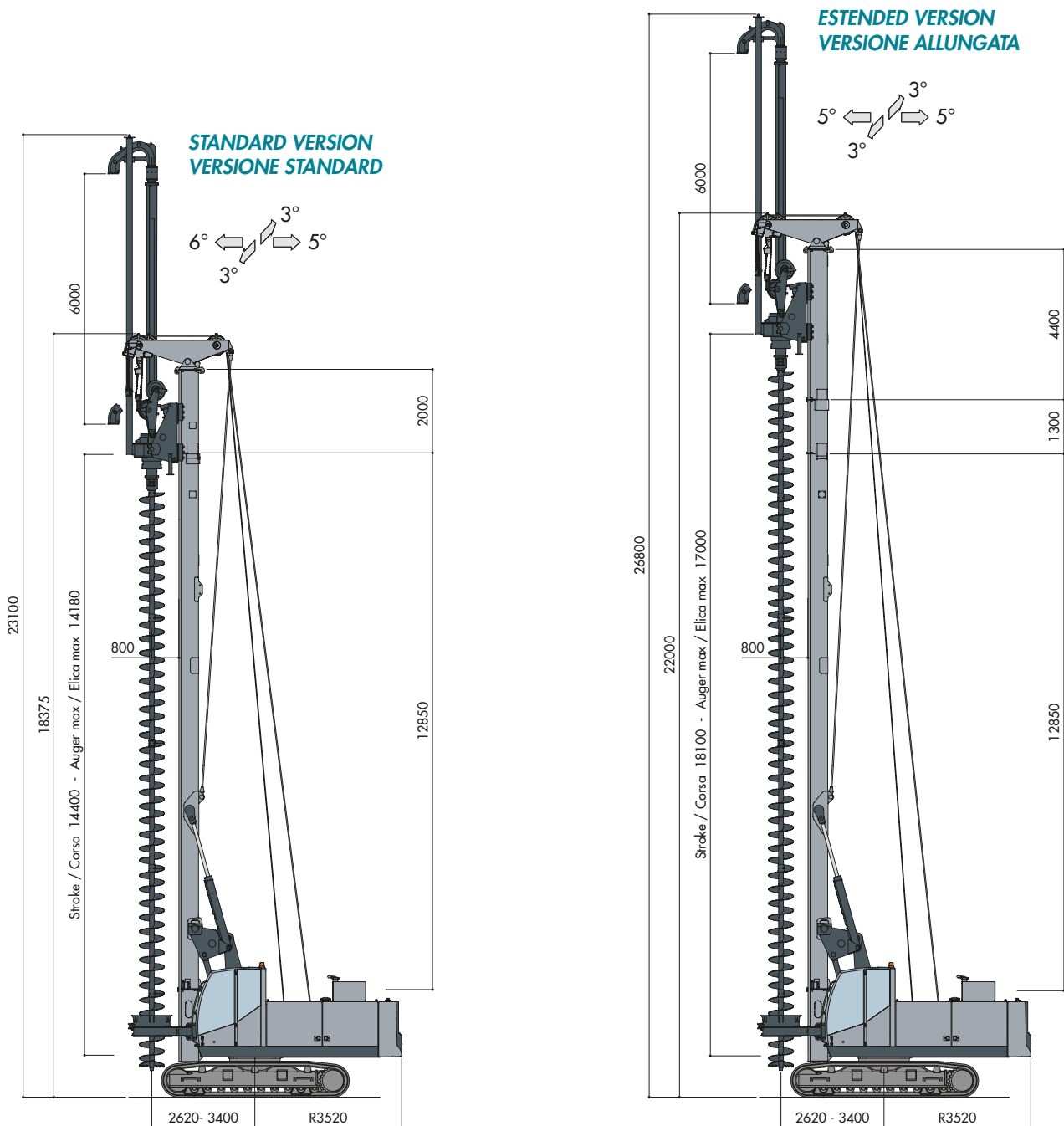
I = interlocking F = friction	nominal diameter	number of elements	max. torque	nominal length	CROWD RAM *		weight
					drilling depth	max. ground clearance	
type	(mm)	n°	(kNm)	A	P (m)	CR (m)	(kg)
I	355	3	260	7500	19,4	5,6	3805
I	355	3	260	9600	25,4	5,3	4645
I	355	3	260	11000	29,9	3,8	5280
I-F	355	4	220	7500	25,9	5,6	3880
I-F	355	4	220	9600	33,9	5,3	4775
I-F	355	4	220	11000	33,9	3,8	5445
F	355	5	105	7500	32,4	5,6	3660
F	355	5	105	9600	42,4	5,3	4500
F	355	5	105	11000	49,9	3,8	5260

\* Data refer to depicted arrangement  
Valori riferiti agli allestimenti illustrati



# C.F.A. BORED PILING

## ALLESTIMENTO PALI C.F.A.



DRILLING DEPTH	PROFONDITÀ DI SCAVO	Standard	Extended
Max. diameter	Diametro max.	800 mm	800 mm
Max. depth with star auger cleaner	Profondità max. con pulisci elica stellare	19,7 m	23,6 m
Max. depth with rotating auger cleaner	Profondità max. con pulisci elica rotante	18,5 m	22,4 m
Extraction force Nominal / Effective	Forza di Estrazione Nominale / Effettiva	560 / 450 kN	560 / 450 kN
Crowd force Nominal / Effective	Spinta Nominale / Effettiva	106 / 86 kN (opt.)	106 / 86 kN (opt.)
Operating weight without auger	Peso attrezzatura senza elica	~ 39700 kg	~ 41000 kg

Data refer to depicted arrangement  
Depth reduced by 0,6 m with crowd force option

Valori riferiti agli allestimenti illustrati  
Profondità ridotta di 0,6 m con opzione sistema spinta

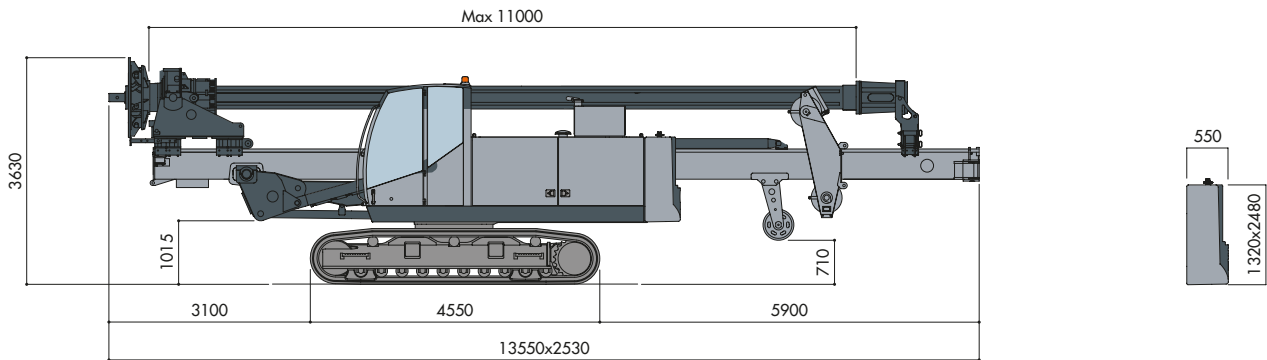




# TRANSPORT DATA

## DATI DI TRASPORTO

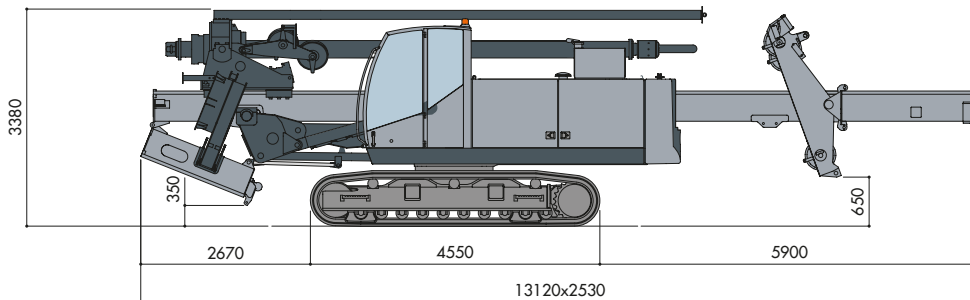
### CROWD RAM ARRANGEMENT ALLESTIMENTO CON MARTINETTO PULL DOWN



Kelly bars I 4x11000  
Kelly bars I 4x11000  
~ 41800 kg

Counterweight /  
Zavorra  
~ 4500 kg

### C.F.A. PILING ARRANGEMENT ALLESTIMENTO PER VERSIONE C.F.A.



C.F.A. arrangement (standard version)  
Allestimento C.F.A. (versione standard)  
~ 39700 kg





# STANDARD EQUIPMENT

## DISPOSITIVI DI SERIE

### BASIC MACHINE

7" screen display for visualization of drilling depth, mast verticality and engine parameters

Mast lifting and lowering aid

Protective roof guard (FOPS compliant)

Air condition system

Cab side catwalk

Electric refueling pump

### MACCHINA BASE

Monitor da 7" per la visualizzazione di profondità di perforazione, verticalità del mast e parametri motore

Sistema di sollevamento e abbassamento automatico del mast

Protezione FOPS su cabina operatore

Aria condizionata in cabina operatore

Pedana laterale sulla cabina operatore

Pompa elettrica per riempimento gasolio



# OPTIONAL EQUIPMENT

## DISPOSITIVI OPZIONALI

### BASIC MACHINE

Track shoes width 800 mm

Lateral catwalks and handrails

Cab front board

Water pre-heating system for starting engine at low temperatures

Automatic centralized greasing system

Video unit with two cameras and one 7" monitor to control winches, rear of the machine and right-hand side

Casagrande FleetMaster remote rig control and monitoring via internet

Transport kit according to required transport configuration

### ROTARY PILING EQUIPMENT

Cardanic joint for rotary head

Hook on auxiliary line

### CFA EQUIPMENT

Rotating CFA cleaner hydraulically operated

Star CFA cleaner

CFA lower guide with hydraulic opening

Crowd winches for CFA. Max crowd force 2x28 kN

Hydraulic vibrator for cages

Instrument for measuring, displaying and recording of drilling parameters.  
Complete with software for processing datas on a PC

Instrument for continuous extraction of CFA

### MACCHINA BASE

Pattini cingoli da 800 mm

Pedane laterali e ringhiere anticaduta

Pedana frontale operatore

Sistema di preriscaldamento acqua motore per accensione a bassa temperatura

Sistema automatico di ingrassaggio centralizzato

Telecamere di controllo e monitor da 7" in cabina per sorvegliare argani, posteriore macchina e lato destro

Casagrande FleetMaster monitoraggio e controllo delle macchine via internet

Kit di trasporto in funzione della modalità di trasporto

### ALLESTIMENTO PALI

Giunto cardanico per testa di perforazione

Gancio sulla fune dell'argano ausiliario

### ALLESTIMENTO CFA

Pulitore elica rotante comandato idraulicamente

Pulitore elica a stella

Centratore elica con apertura idraulica

Argani pull down per CFA. Forza di spinta max. 2x28 kN

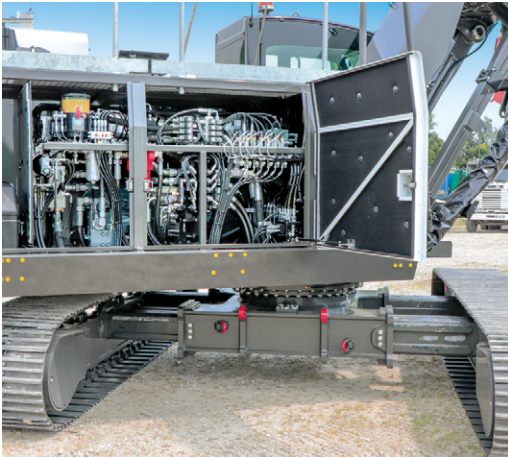
Vibratore idraulico per gabbie

Strumentazione di misura, visualizzazione e registrazione dei parametri di lavoro.  
Software per post trattamento dati registrati

Strumentazione per estrazione CFA continua

# EXPERIENCE, PLUS, INNOVATION

## ESPERIENZA E INNOVAZIONE

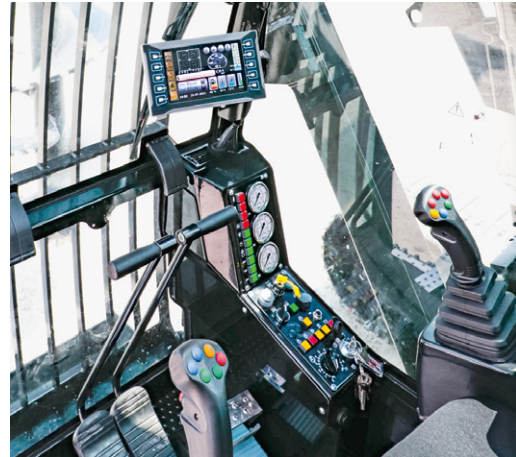


### PERFORMANCE AND PRODUCTIVITY

The Smart Power Management (SPM) is an engine power management system that improves performances and productivity of the machinery. SPM monitors the power flows drawn from the engine and allocates the maximum available power to the required function.

### PRESTAZIONI E PRODUTTIVITÀ

Il sistema Smart Power Management (SPM) permette una gestione intelligente della potenza del motore, aumentando prestazioni e produttività. Esso monitora i flussi di potenza istantanei e destina in tempo reale la piena potenza disponibile alle funzioni di lavoro.



### COMFORT & TECHNOLOGY

The operator cabin is ergonomically designed for user comfort and soundproofing. Smart oil heat exchangers reduce fuel consumption and the overall noise level of the cooling system.

### COMFORT & TECHNOLOGY

La postazione operatore raggiunge livelli elevati di ergonomia e comfort attivo e passivo con riduzione del rumore esterno. Scambiatori di calore smart riducono il livello di rumorosità e il consumo di carburante.



### SAFETY AND MAINTENANCE

Hydraulic lifting canopy over the engine for easy access during inspections and maintenance. Optional stairs, platforms and railings provide safe accessibility to every point. Also, optional cameras and display for full visibility of the working area.

### SICUREZZA E MANUTENZIONE

La carrozzeria ad apertura idraulica permette rapido accesso durante ispezioni e manutenzioni. In opzione, scale, pedane e parapetti permettono accesso ad ogni punto di intervento e videocamere forniscono completa visibilità dell'area di lavoro.



### ENVIRONMENT AWARENESS

Rigs are powered by the latest generation Stage V diesel engine with reduced exhaust emissions and use of low sulfuric content fuels. Further reduction of CO<sub>2</sub> emissions is achievable by using HVO plant-based fuels. Bio-oils of high efficiency and performance are available.

### ATTENZIONE ALL'AMBIENTE

La potenza è fornita da motori diesel di ultima generazione Stage V con ridotte emissioni inquinanti e si impiegano carburanti a basso tenore di zolfo. Ulteriore riduzione di emissione di CO<sub>2</sub> con l'uso di combustibili HVO di origine vegetale. Disponibili Bio-oli di elevata efficienza e prestazione.



**CASAGRANDE HYDRAULIC PILING RIGS RANGE**  
**GAMMA ATTREZZATURA IDRAULICA PER PALI CASAGRANDE**



**C20**



**C30**



**C35**



**C40**



**CASAGRANDE S.P.A.**

Via A. Malignani, 1  
33074 Fontanafredda - Pordenone (Italy)

Tel. +39 0434 9941  
Fax +39 0434 997009



info@casagrandegroup.com  
www.casagrandegroup.com

*All data contained in this brochure are indicative and do not take power losses into account. All data can be changed without notice.  
Tutti i dati riportati su questo catalogo sono indicativi e non considerano perdite di carico. Tali dati possono variare senza preavviso.*

PRESTAMPA E FOTOLITO VISUAL STUDIO - 02.2023