

C4 ^{XP-2}

HYDRAULIC CRAWLER DRILL
PERFORATRICE IDRAULICA



TECHNICAL INFORMATION

The Casagrande C4XP-2 is an hydraulic drill rig ideal for the projects in the field of foundation and is suited for constructing anchors, micropiles, and jet grouting.

Designed and built using the latest state of the of art technology. A machine engineered for the most demanding conditions with particular emphasis on performance efficiency, reliability and economy.

INFORMAZIONI TECNICHE

La Casagrande C4XP-2 è una perforatrice idraulica ideale per l'esecuzione di opere di consolidamento e perforazione mediante la realizzazione di ancoraggi, micropali e jet grouting.

Progettata e costruita utilizzando le più recenti tecnologie. Una macchina ingegnerizzata per le condizioni di lavoro più impegnative, con particolare attenzione all'efficienza delle prestazioni, all'affidabilità e ai consumi.

1 "EP" ROTARY HEAD WITH ELECTRO-PROPORTIONAL CONTROL OF DISPLACEMENT

It is possible to define different settings to the requirement of the job site or the operator's requests

2 HEAVY DUTY MODULAR MAST

Extraction force 50 kN, stroke of single rotary head 4 m

3 FRONT THE WALL JOINT

Continuous movements +/- 92° without stops and without manual operation

4 CLAMP UNIT TYPE M2Z/M2SZ

Clamping force 159 kN, diameter 32 ÷ 254 mm

5 EXTENDABLE TRACKS WIDTH 1400/2000

For improved stability and access in narrow spaces

6 POWERFUL DIESEL ENGINE

Power 100 kW at 2200 rpm

7 SPM - SMART POWER MANAGEMENT SYSTEM

Full load sensing hydraulic

1 TESTA DI PERFORAZIONE CON CONTROLLO "EP" ELETTRO-PROPORZIONALE DELLA CILINDRATA

È possibile definire differenti settaggi in funzione delle necessità del cantiere e delle richieste dell'operatore

2 MAST RINFORZATO MODULARE

Forza di estrazione di 50 kN, 4 m di corsa testa singola

3 ARTICOLAZIONE FRONT THE WALL

Ampia movimentazione +/-92° senza interruzione e senza intervento manuale

4 MORSE TIPO M2Z/M2SZ

Forza di chiusura 159 kN diametro 32 ÷ 254 mm

5 CINGOLI ALLARGABILI 1400/2000

Per elevata stabilità e semplice accesso in spazi ristretti

6 POTENTE MOTORE DIESEL

Potenza di 100 kW a 2200 rpm

7 SPM - SMART POWER MANAGEMENT SYSTEM

Impianto idraulico full load sensing

C4^{XP-2}

PERFORMANCE - PRESTAZIONI



100 kW

Diesel engine power / Potenza motore



ELECTRIC MOTOR - Option
MOTORE ELETTRICO - Opzione



8500 kg

Operating weight / Peso attrezzatura



1400/2000 mm

Undercarriage / Sottocarro

Maximum values vary according to the set-up
I valori massimali variano in funzione dell'allestimento



TECHNICAL SPECIFICATIONS

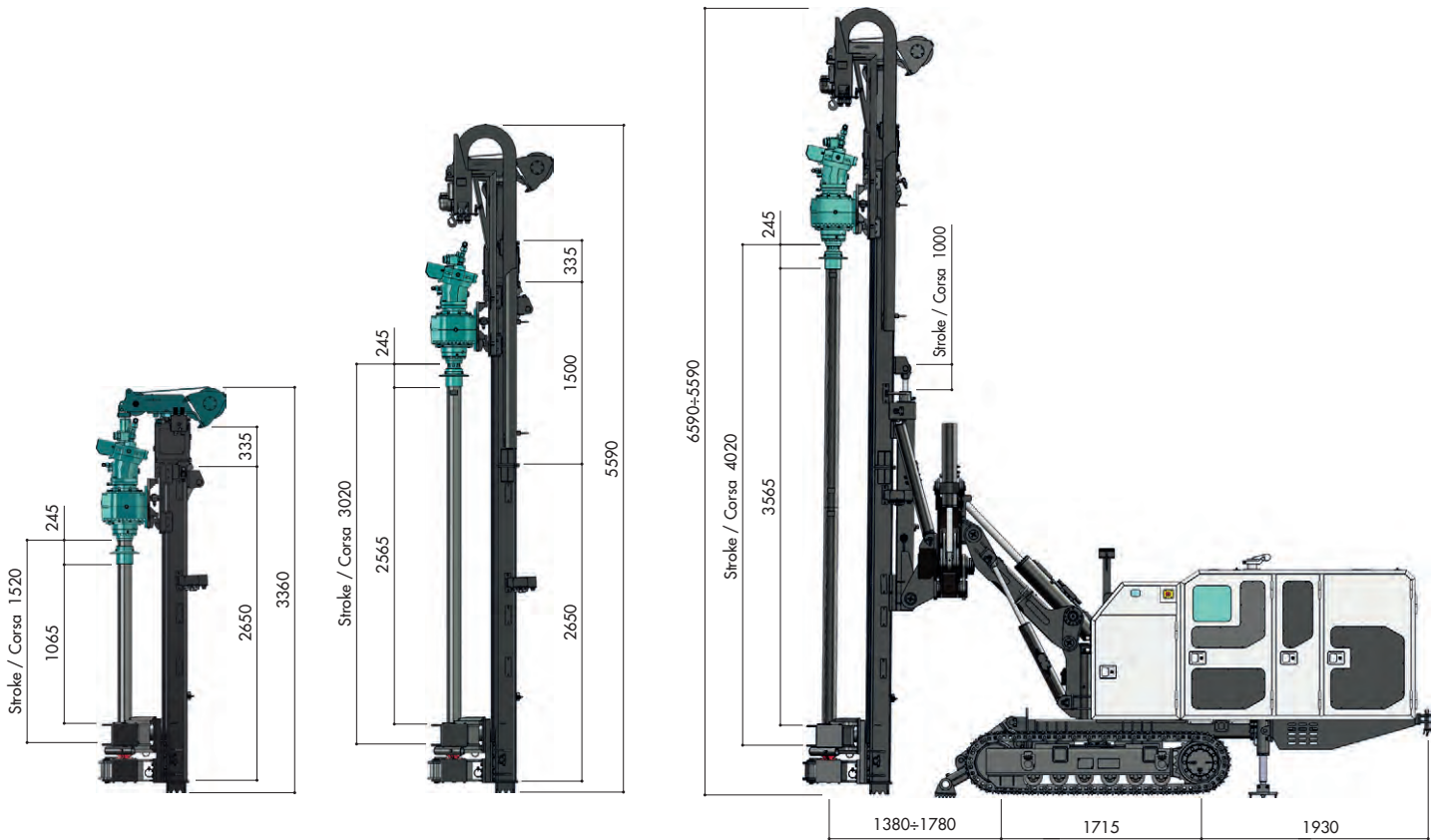
DATI TECNICI

DIESEL ENGINE		MOTORE DIESEL				
Diesel engine Stage V - Tier 4	Motore diesel Stage V - Tier 4	DEUTZ TCD 3.6				
Power @ 2200 rpm	Potenza @ 2200 rpm	100 kW				
Diesel tank capacity	Capacità serbatoio gasolio	110 l				
Urea tank capacity	Capacità serbatoio urea	10 l				
* Diesel engine Stage IIIA - Tier 3 equivalent	Motore diesel Stage IIIA - Tier 3 equivalente	DEUTZ TCD 3.6				
Power @ 2200 rpm	Potenza @ 2200 rpm	100 kW				
HYDRAULIC SYSTEM		IMPIANTO IDRAULICO				
Hydraulic power	Potenza idraulica	80 kW				
Hydraulic pressure	Pressione idraulica	350 bar				
Main pump flow rate	Pompa principale portata	1 x 206 l/min				
Hydraulic oil tank capacity	Capacità serbatoio olio idraulico	330 l				
UNDERCARRIAGE		SOTTOCARRO		B0		
Undercarriage width	Larghezza sottocarro	1400 / 2000 mm				
Width of triple grouser track shoes	Larghezza pattini a tre barre	300 mm (400)* mm				
Overall tracks length	Lunghezza cingoli	2250 mm				
Travel speed	Velocità traslazione	0 - 2,2 km/h (3,3 km/h)*				
Traction force - nominal	Forza di trazione - nominale	67 kN				
MAST		MAST		3075 MR	4575 MR	5575 MR
Mast length	Lunghezza mast	3075 mm	4575 mm	5575 mm		
Stroke of rotary head	Corsa testa di rotazione	1520 mm	3020 mm	4020 mm		
Extraction / Crowd force	Forza di Estrazione / Spinta	50 kN	50 kN	50 kN		
Extraction / Crowd speed	Velocità di Estrazione / Spinta	42 (73)* m/min	42 (73)* m/min	42 (73)* m/min		
CLAMPS		MORSE		MM2 MM2S	M2 M2SZ	M4 M4S
Diameter	Diametro	40 ÷ 159 mm	32 ÷ 254 mm	30 ÷ 305 mm		
Clamping force	Forza di chiusura	157 kN	159 kN	283 kN		
ROTARY HEAD		TESTA DI ROTAZIONE		T 10 2V	T 10 X	T 14 EP
Max. torque	Coppia max.	7200 Nm	10700 Nm	12200 Nm		
Max. speed	Giri max.	160 rpm	214 rpm	450 rpm		

* Option
Opzione

DIMENSIONS

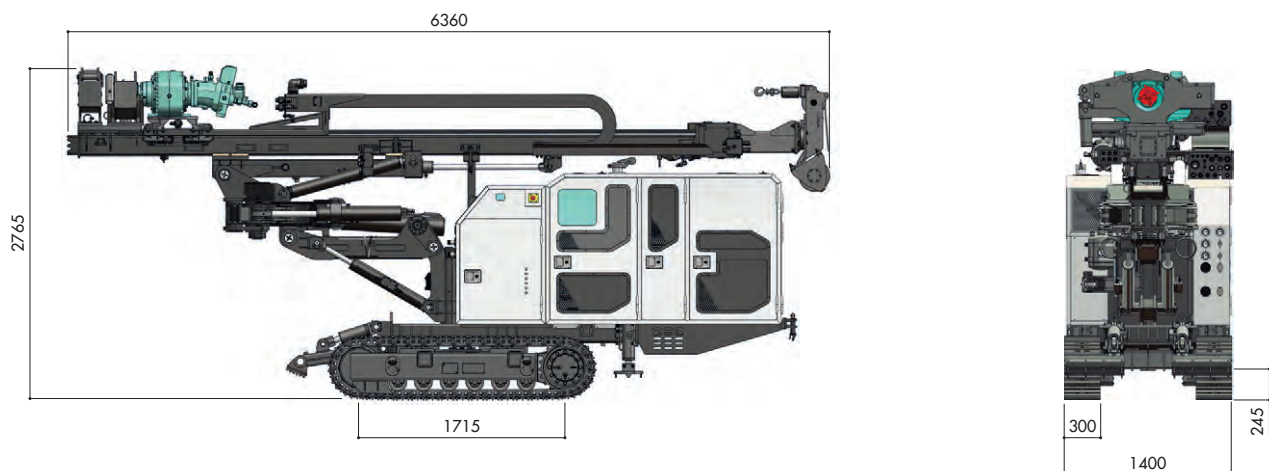
DIMENSIONI



Data refers to M2S-M2SZ clamps and T14EP rotary head
Valori riferiti all'allestimento con morse M2S-M2SZ e testa di rotazione T14EP

TRANSPORT DATA

DATI DI TRASPORTO



Weight of rig (depending of mounted equipment)
Peso attrezzatura (dipende dall'allestimento montato)
~8500 kg

FRONT THE WALL KINEMATICS

ARTICOLAZIONE FRONT THE WALL

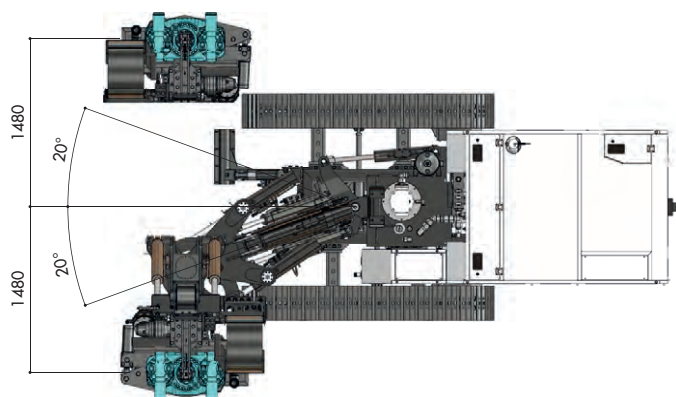


The heart of motions is therefore the new joints system, studied to support all the stresses and to be operated within the most demanding conditions. Through the radio remote control, the machine can be moved of $\pm 92^\circ$. Thanks to a new joints system, the C4XP-2 is a fast and rapid machine to operate, easy to use. Total flexibility is the key word. The new joints system of the C4XP-2 allows reaching the most extreme spots.

Il cuore delle movimentazioni è la sua articolazione, studiata per sopportare tutte le sollecitazioni e lavorare nelle condizioni più impegnative.

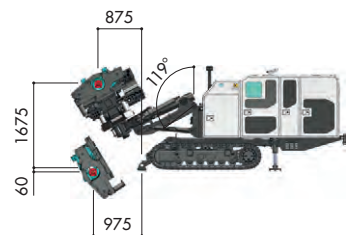
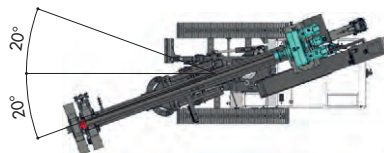
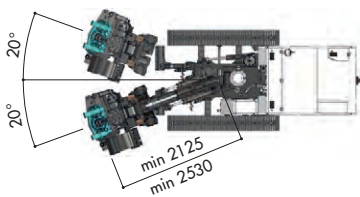
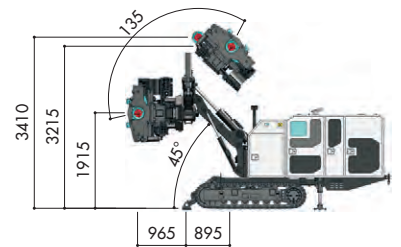
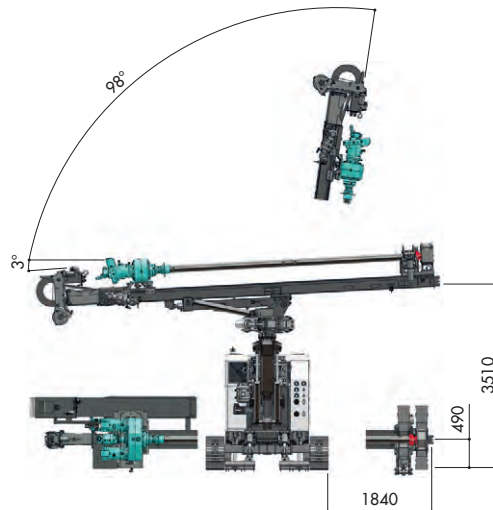
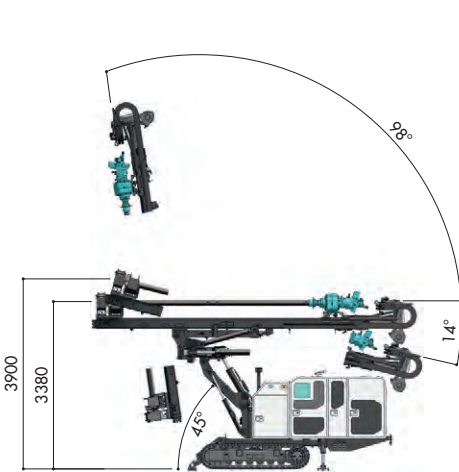
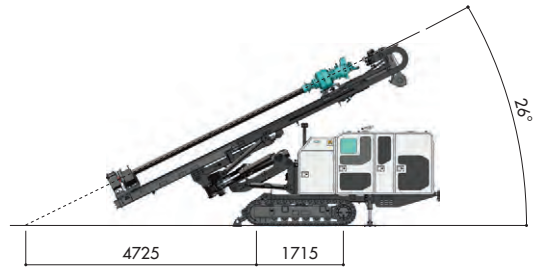
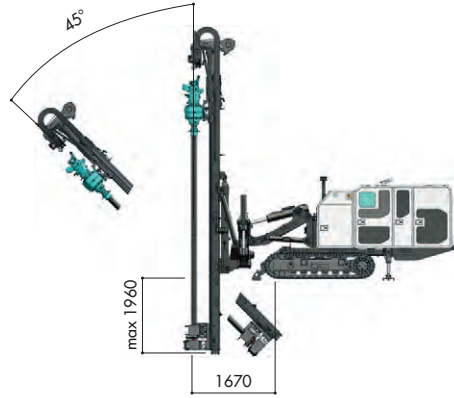
Tramite il radiocomando la macchina può essere movimentata di $\pm 92^\circ$.

Grazie ad un nuovo sistema di articolazione, la C4XP-2 è una macchina rapida e veloce da mettere all'opera, semplice da usare. Flessibilità totale è la parola d'ordine. Il nuovo sistema di articolazione della C4XP-2 consente di raggiungere le posizioni più estreme.



MAST MOVEMENTS

MOVIMENTAZIONI MAST



Rig parameter shown are the maximum limits. Any additional equipment on the rig may limit these movements.
 Movimentazioni massime consentite. Differenti allestimenti della perforatrice possono limitare queste movimentazioni.

OPTIONS

OPZIONI

BASIC MACHINE

Electric motor

Rubber track shoes

Additional sound proofing baffles

Other rotary heads available

Drifter type T40 for T14EP

Rotopercussion unit T10X

Auxiliary winch with rope - Max line pull 2000 kg

Cathead for auxiliary winch

Self-pivot pulley Cathead with self-pivoting pulley for auxiliary winch

Jet grouting system

Flushing pump - Water pump
GAMMA 62 (60 l/min max - 50 bar max)
GAMMA 202 (200 l/min max - 60 bar max)

Pump CC30/20S
Foam: (30 l/min max - 50 bar max)
High pressure: (30 l/min max - 200 bar max)

Mud pump
NG530 L (170 l/min max - 24 bar) max

Mud and slurry pump:
Triplex 90 (90 l/min max - 45 bar max)
Triplex 200 (200 l/min max - 45 bar max)

Lubricator for down-the-hole hammer 8,5 l

Manual centralized greasing system

Remote control or radio remote control for tracking and positioning

Safeguards according to EN 16228

CDR - Casagrande Data Recording system for working parameters and recording

Casagrande FleetMaster remote rig control and monitoring via internet

MACCHINA BASE

Motore Elettrico

Coprisuole in gomma

Insonorizzazioni aggiuntive

Altre teste di perforazione disponibili

Applicazione martello T40 per T14EP

Testa rotopercussione T10X

Argano ausiliario con fune - Tiro max. 2000 kg

Falchetto per argano ausiliario

Falchetto con carrucola orientabile per argano ausiliario

Impianto per jet grouting

Pompa acqua
GAMMA 62 (60 l/min max - 50 bar max)
GAMMA 202 (200 l/min max - 60 bar max)

Pompa CC30/20S
Schiumogeni: (30 l/min max - 50 bar max)
Idropulitrice: (30 l/min max - 200 bar max)

Pompa fanghi
NG530 L (170 l/min max - 24 bar) max

Pompa fanghi e cemento:
Triplex 90 (90 l/min max - 45 bar max)
Triplex 200 (200 l/min max - 45 bar max)

Oliatore per applicazione martello fondo foro 8,5 l

Impianto di ingrassaggio manuale centralizzato

Radiocomando o filo comando per traslazione e posizionamento

Protezioni di sicurezza secondo EN 16228

Sistema CDR - Casagrande Data Recording per monitoraggio e registrazione parametri di lavoro

Casagrande FleetMaster monitoraggio e controllo delle macchine via internet



EXPERIENCE, PLUS, INNOVATION

ESPERIENZA E INNOVAZIONE



XP-2 SERIES

The XP-2 series use hydraulic and electronic systems that control the hydraulic pumps to achieve efficient, precise and rapid results. The specialist components, along with the enhanced hydraulic layout, optimizes efficiency leading to reduced load losses and fuel consumption.

XP-2 SERIE

Gli impianti idraulici delle macchine serie XP-2, sono realizzati per un controllo in load sensing delle pompe idrauliche e del circuito di potenza, per una efficiente, precisa e rapida esecuzione delle manovre. L'impianto idraulico e i componenti sono ottimizzati per ridurre le perdite di carico e per una maggiore efficienza.



CFM - CASAGRANDE FLEET MASTER

The fleet can be managed remotely via an online platform by PC, tablet or smartphone. This includes remote monitoring of any alarms and immediate diagnostics by the After Sales Service Team leading to significant reductions in intervention costs and rig downtime.

CFM - CASAGRANDE FLEET MASTER

È la piattaforma online che permette di controllare lo stato della flotta macchine da web remoto con PC, tablet o smartphone. Monitoraggio di eventuali allarmi e immediata diagnostica da parte dell'assistenza con riduzione di costi di intervento e tempi di fermo macchina.

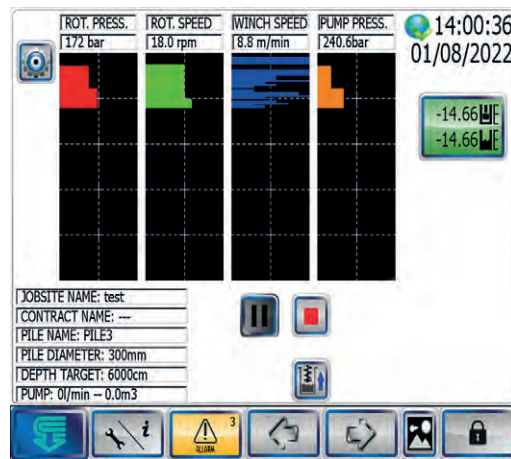


ASSISTANCE AND MONITORING

Operators benefit from automatisation of drilling functions, making the rigs user friendly with complete control of the drilling process. The display on board provides real time drilling data progress including rotary head oil pressure, speed, drilling depth and verticality for operator control.

ASSISTENZA E MONITORAGGIO

Il compito dell'operatore è semplificato grazie alla disponibilità di automatismi che semplificano il lavoro ed ottimizzano i risultati. Sistemi di monitoraggio delle funzioni di lavoro forniscono in tempo reale ed efficace all'operatore il controllo delle operazioni.



CDR - CASAGRANDE DATA RECORDER

CDR is available for all disciplines of piling and drilling and allows the rig operator to monitor the drilling progress on screen. Work parameters are recorded for subsequent analysis, or for site reports.

CDR - CASAGRANDE DATA RECORDER

Il CDR è applicabile per le macchine Casagrande ed è disponibile per tutte le tecnologie di lavoro. L'operatore monitora sullo schermo l'andamento del processo e i parametri delle lavorazioni sono registrati per successive analisi o per redazione di report di cantiere.



PERFORMANCE AND PRODUCTIVITY

The Smart Power Management (SPM) is an engine power management system that improves performances and productivity of the machinery. SPM monitors the power flows drawn from the engine and allocates the maximum available power to the required function.

PRESTAZIONI E PRODUTTIVITÀ

Il sistema Smart Power Management (SPM) permette una gestione intelligente della potenza del motore, aumentando prestazioni e produttività. Esso monitora i flussi di potenza istantanei e destina in tempo reale la piena potenza disponibile alle funzioni di lavoro.



COMFORT & TECHNOLOGY

The radio remote control is ergonomically designed with reduced weight and dimensions for user comfort. Latest technology for reduced response time and more effective operations. Smart oil heat exchangers reduce fuel consumption and the overall noise level of the cooling system.

COMFORT & TECHNOLOGY

Radiocomando è progettato secondo criteri ergonomici di dimensioni e pesi per il comfort dell'operatore. Tempi di reazione minimi e aumento dell'efficacia delle operazioni grazie alla tecnologia impiegata. Scambiatori di calore smart riducono il livello di rumorosità e il consumo di carburante.



SAFETY AND MAINTENANCE

The layout of the machine and the wide openings of the canopy offer comfortable and easy access for inspection and maintenance. The machine conforms to the last international standards to guarantee the maximum safety of the operations.

SICUREZZA E MANUTENZIONE

L'intelligente disposizione dei componenti e le ampie aperture della carrozzeria offrono comodo e sicuro accesso per tutte le operazioni di ispezione e manutenzione. La sicurezza delle operazioni di lavoro è garantita dal rispetto dei più stringenti standard internazionali.



ENVIRONMENT AWARENESS

Rigs are powered by the latest generation Stage V diesel engine with reduced exhaust emissions and use of low sulfuric content fuels. Further reduction of CO₂ emissions is achievable by using HVO plant-based fuels. Bio-oils of high efficiency and performance are available.

ATTENZIONE ALL'AMBIENTE

La potenza è fornita da motori diesel di ultima generazione Stage V con ridotte emissioni inquinanti e si impiegano carburanti a basso tenore di zolfo. Ulteriore riduzione di emissione di CO₂ con l'uso di combustibili HVO di origine vegetale. Disponibili Bio-olii di elevata efficienza e prestazione.

CASAGRANDE HYDRAULIC CRAWLER DRILLS RANGE
GAMMA PERFORATRICI IDRAULICHE CASAGRANDE



C3 XP2



C4 XP2



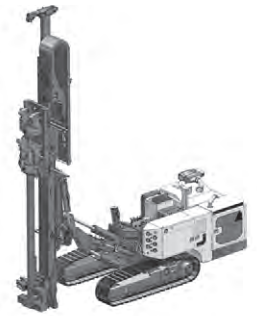
C5R XP2



C5 XP2



C6 XP2



M9 XP2



C7 XP2



C8 XP2



C9 XP2



C10 XP2



C12 XP2



C16 XP2



CASAGRANDE S.P.A.

Via A. Malignani, 1
33074 Fontanafredda - Pordenone (Italy)

Tel. +39 0434 9941
Fax +39 0434 997009



info@casagrandegroup.com
www.casagrandegroup.com